

MICA WELL

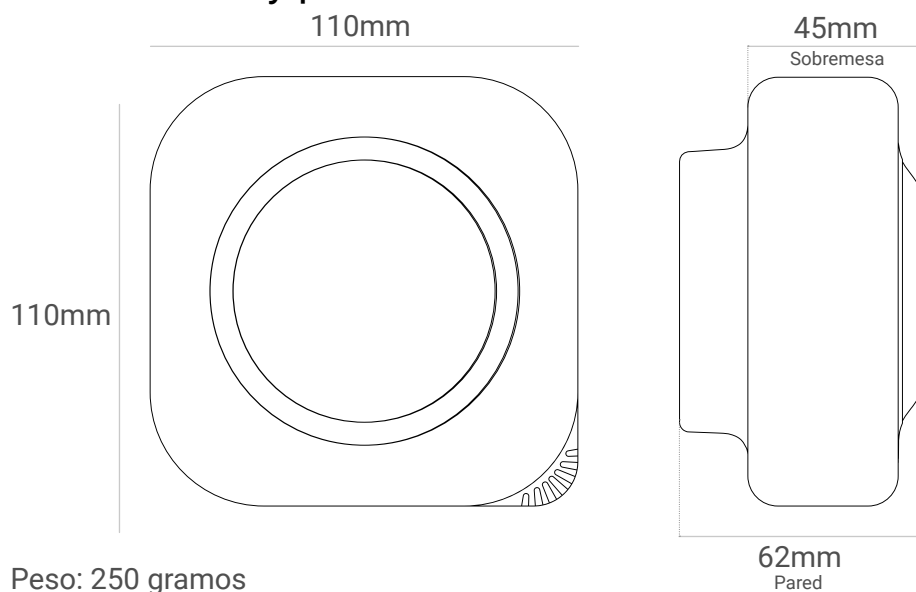




Características

- Botón táctil multifunción.
- Anillo LED de iluminación de estado.
- Conector USB tipo C.
- Conexión Wi-Fi.*

Dimensiones y peso



Peso: 250 gramos

Opciones de Alimentación

- Cable USB tipo C 5V (solo sobremesa).
- Conector rápido 110 - 240V AC 50-60 Hz 0.2A.
- Conector rápido 8 - 36V DC 2A 10W.

Opciones de Conectividad

- LoRaWAN.
- Sigfox.
- NB-IoT / LTE-M.

Opciones de Comunicación Local

- Modbus RTU (RS-485).
- Modbus TCP/IP (inalámbrico) .
- API.
- MQTT.

*El dispositivo sólo puede conectarse a redes WiFi de 2,4 GHz. Las redes Wi-Fi de 5GHz no son compatibles.
Protocolos de autenticación y seguridad soportados: WPA2 (Personal), WPA2 Enterprise, WPA3 (Personal) y WPA3 Enterprise.



Temperatura

Tecnología del sensor: Silicon bandgap / Unidad de medida: °C

Rango: -40 - 145 °C / Resolución: 0,1 °C

Precisión: ± 0,5 °C

Lifespan¹: >10 años

Humedad Relativa

Tecnología del sensor: Capacitivo / Unidad de medida: %RH

Rango: 0 - 100 %RH / Resolución: 1 %RH

Precisión: ± 2 %RH

Lifespan: >10 años

CO₂

Sensor: NDIR / Unidad de medida: ppm

Rango: 400 - 10.000 ppm / Resolución: 1ppm

Precisión: ±(30 + 3% m.v.) ppm

Lifespan: >10 años

TVOC

Sensor: MOx / Unidad de medida: VOC Index Points (µg/m³ / ppb)*

Rango: 0 - 500 VOC Index Points / Resolución: 1 VOC Index Points

Precisión: ±15 VOC Index points o ±15% m.v., el que sea más grande

Lifespan: >10 años

PM_{2,5}

Sensor: Láser de partículas / Unidad de medida: µg/m³

Rango: 0 - 1.000 µg/m³ / Resolución: 1 µg/m³

Precisión: ± (5 µg/m³ + 5% m.v.) (0-100 µg/m³), ±10% m.v. (101-1000 µg/m³)

Lifespan¹: >10 años

PM₁₀

Sensor: Láser de partículas / Unidad de medida: µg/m³

Rango: 0 - 1.000 µg/m³ / Resolución: 1 µg/m³

Precisión: ±25 µg/m³ (0 -100 µg/m³), ±25% m.v. (101 - 1000 µg/m³)

Lifespan: >10 años

[1] Lifespan se basa en el tiempo medio de vida útil del sensor, en el cual se garantiza la precisión especificada. Tras los años indicados, se recomienda sustituir el sensor para garantizar la precisión de la medida.

* Las medidas pueden mostrarse tanto en valores relativos de Index points (recomendado) como en concentraciones en µg/m³ o ppb. Se puede seleccionar la opción que más convenga desde My inBiot. [Más información.](#)



PM_{4,0}

Sensor: Láser de partículas / Unidad de medida: $\mu\text{g}/\text{m}^3$

Rango: 0 - 1.000 $\mu\text{g}/\text{m}^3$ / Resolución: 1 $\mu\text{g}/\text{m}^3$

Precisión: $\pm 25 \mu\text{g}/\text{m}^3$ (0 -100 $\mu\text{g}/\text{m}^3$), $\pm 25\%$ m.v. (101 - 1000 $\mu\text{g}/\text{m}^3$)

Lifespan: >10 años

PM_{1,0}

Sensor: Láser de partículas / Unidad de medida: $\mu\text{g}/\text{m}^3$

Rango: 0 - 1.000 $\mu\text{g}/\text{m}^3$ / Resolución: 1 $\mu\text{g}/\text{m}^3$

Precisión: $\pm (5 \mu\text{g}/\text{m}^3 + 5\% \text{ m.v.})$ (0-100 $\mu\text{g}/\text{m}^3$), $\pm 10\%$ m.v. (101-1000 $\mu\text{g}/\text{m}^3$)

Lifespan¹: >10 años

Formaldehído

Sensor: Electroquímico / Unidad de medida: ppb

Rango: 0 - 1000 ppb / Resolución: 1 ppb

Precisión: ± 20 ppb o $\pm 20\%$ m.v., el que sea más grande.

Lifespan: >6 años

O₃

Sensor: Electroquímico / Unidad de medida: ppb

Rango: 0 - 5000 ppb / Resolución: 1 ppb

Precisión: ± 10 ppb (0 - 500 ppb), $\pm 2\%$ m.v. (500 - 5000 ppb)

Lifespan: >10 años

NO₂

Sensor: Electroquímico / Unidad de medida: ppb

Rango: 0 - 2500 ppb / Resolución: 1 ppb

Precisión: ± 20 ppb (0 - 500 ppb), $\pm (3\% \text{ m.v. AND } 5 \text{ ppb})$ (500 - 2500 ppb)

Lifespan: >10 años

CO

Sensor: Electroquímico / Unidad de medida: ppm

Rango: 0 - 1000 ppm / Resolución: 0,1 ppm

Precisión: ± 1 ppm (0 - 100 ppm), $\pm 1\%$ m.v. (100 - 1000 ppm)

Lifespan¹: >10 años

[1] Lifespan se basa en el tiempo medio de vida útil del sensor, en el cual se garantiza la precisión especificada. Tras los años indicados, se recomienda sustituir el sensor para garantizar la precisión de la medida.



1. Para instalar y configurar tu MICA, consulta la documentación de la sección de [Soporte](#) en nuestra página web.
2. Algunos sensores requieren de precalentamiento, por lo que es posible que no muestren datos durante los primeros minutos u horas desde su alimentación.
3. Durante las primeras 24 horas desde la conexión del MICA, asegúrate de que se alcanzan los valores de concentración del aire ambiental limpio mediante una adecuada ventilación para garantizar una calibración inicial óptima.
4. Mantén una ventilación suficiente de manera periódica para garantizar el rendimiento de los sensores, ya que algunos trabajan con algoritmos de auto calibración.
5. El ciclo de calibración del CO₂ es de 48 horas, por defecto. Si deseas modificarlo, accede a la sección Calibración de la [App inBiot Setup](#).
6. Los dispositivos MICA ventilan tanto por los laterales como por la entrada de aire situada en la parte trasera, por lo que es fundamental no cubrirlas para garantizar correctas medidas de los sensores.
7. No se debe instalar MICA en conductos de aire o en zonas expuestas a corrientes de aire con caudales elevados, ya que puede afectar a su rendimiento, precisión y vida útil.
8. No se debe instalar MICA en lugares expuestos directamente a la luz solar o cercanos a fuentes de calor, debido a que las mediciones pueden verse afectadas.
9. Para la conexión Wi-Fi, MICA sólo soporta redes de 2.4GHz, por lo que asegúrate de que las credenciales introducidas correspondan a las de esta banda. MICA no soporta conexión a redes Wi-Fi de 5GHz.
10. El MICA está diseñado para la monitorización de la calidad del aire en espacios interiores. Su uso en exteriores es responsabilidad del usuario y cualquier daño resultante del mismo invalidará la garantía.
11. Evita la instalación de MICA en espacios interiores con una humedad relativa continua superior al 85% sin condensación, ya que podría producir daños irreparables en el dispositivo.
12. Abstente de manipular o utilizar piezas de repuesto no oficiales para la reparación o el mantenimiento del dispositivo. Cualquier intento de hacerlo resultará en la pérdida automática de la garantía del dispositivo.
13. Para cualquier consulta adicional, contáctanos mediante el formulario disponible en la [página de soporte](#) de inBiot.

